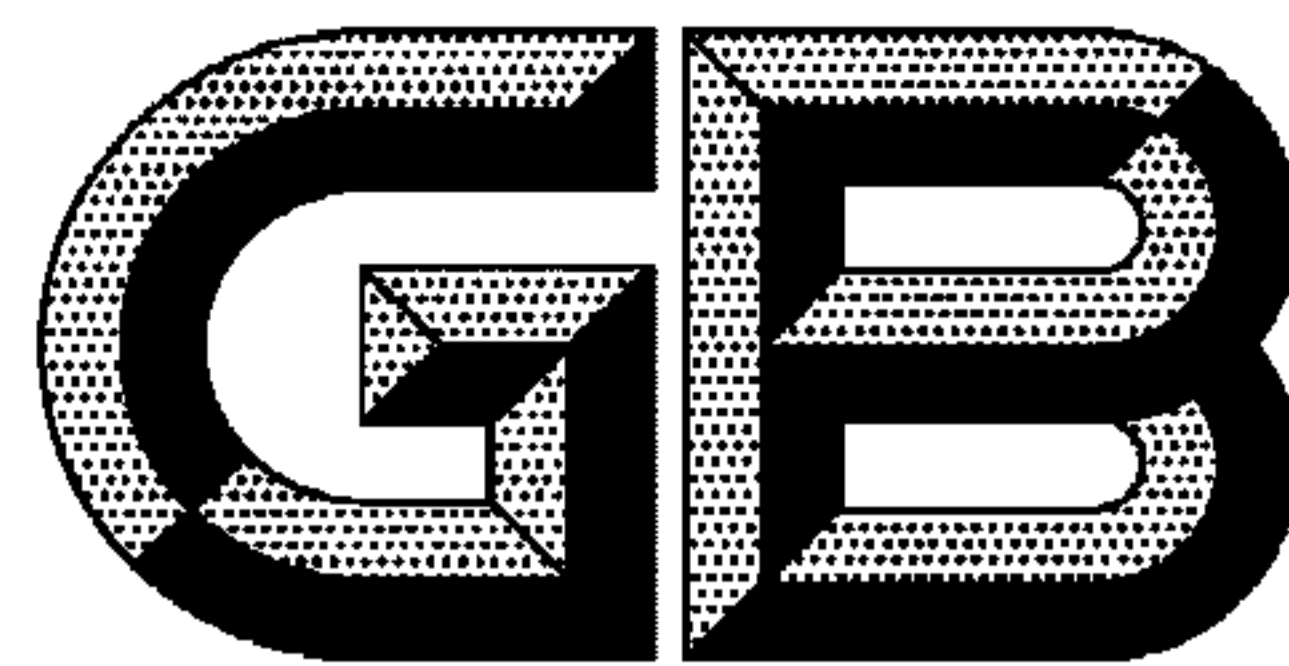


官方电话：400-1882-51

ICS 71.100.20
G 86



中华人民共和国国家标准

GB 8982—2009

代替 GB 8982—1998、GB 8983—1998

医用及航空呼吸用氧



Oxygen supplies for medicine and aircraft breathing

尚澜能源
SHANGLAN ENERGY

2009-06-21 发布

2010-05-01 实施

中华人民共和国国家质量监督检验检疫总局 发布
中国国家标准化管理委员会

前 言

本标准的第3章为强制性的,其余为推荐性的。

本标准代替 GB 8982—1998《医用氧》和 GB 8983—1998《航空呼吸用氧》,是对 GB 8982—1998 和 GB 8983—1998 的修订与合并。

本标准与 GB 8982—1998 和 GB 8983—1998 比较,主要差别如下:

- 标准名称改为:医用及航空呼吸用氧;
- 调整了规范性引用文件(本标准的第2章,GB 8982—1998 的第2章、GB 8983—1998 的第2章);
- 增加了医用氧中总烃和固体物质含量要求及其试验方法(本标准的表1、5.7、5.8);
- 修改了医用氧中一氧化碳、二氧化碳技术指标及其试验方法(本标准的表2、5.3,GB 8982—1998 的第2章、5.3、5.4);
- 增加了航空呼吸用氧中一氧化碳、二氧化碳含量的技术指标要求及其试验方法(本标准的表2、5.3、5.4);
- 修改了检验规则(本标准的第4章,GB 8982—1998 的第4章、GB 8983—1998 的第5章)。

本标准由中国石油和化学工业协会提出。

本标准由全国气体标准化技术委员会归口。

本标准起草单位:杭州气体厂、成都新炬化工有限公司、宝钢股份上海五钢气体有限责任公司、中国科学院大连化物所科纳科技开发所、西南化工研究设计院、攀枝花新钢钒股份有限公司能源动力中心、成都航空四站总厂等。

本标准主要起草人:夏绍勇、沈建林、唐惠明、王贵悦、何道善、陈雅丽、何颖、汪晓鸥等。

本标准所代替标准的历次版本发布情况为:

- GB 8982—1988、GB 8982—1998;
- GB 8983—1988、GB 8983—1998。

医用及航空呼吸用氧

1 范围

本标准规定了医用氧及航空呼吸用氧产品的要求、检验规则、试验方法以及包装、标志、储存、运输与安全警示。

本标准适用于由分离空气制取的气态及液态医用氧、航空呼吸用氧。主要用于医疗、制备潜水呼吸混合气、航空飞行呼吸等。

分子式： O_2 。

相对分子质量：31.998 8(按 2005 年国际相对原子质量计算)。

2 规范性引用文件

下列文件中的条款通过本标准的引用而成为本标准的条款。凡是注日期的引用文件，其随后所有的修改单(不包括勘误的内容)或修订版均不适用于本标准，然而，鼓励根据本标准达成协议的各方研究是否可使用这些文件的最新版本。凡是不注日期的引用文件，其最新版本适用于本标准。

GB/T 3863 工业氧

GB/T 5832.2 气体中微量水分的测定 第 2 部分：露点法

GB/T 8984 气体中一氧化碳、二氧化碳和碳氢化合物的测定 气相色谱法

JB/T 5905 真空多层绝热低温液体容器

3 要求

3.1 医用氧及航空呼吸用氧总的污染物应对使用者不产生毒性。

3.2 医用氧的技术要求应符合表 1 的规定。

3.3 航空呼吸用氧的技术要求应符合表 2 的规定。

表 1 医用氧技术要求

项 目		指 标
氧(O_2)含量(体积分数)/ 10^{-2}	\geq	99.5
水分(H_2O)含量(露点)/ $^{\circ}C$	\leq	-43
二氧化碳(CO_2)含量(体积分数)/ 10^{-6}	\leq	100
一氧化碳(CO)含量(体积分数)/ 10^{-6}	\leq	5
气态酸性物质和碱性物质含量		按 5.4 检验合格
臭氧及其他气态氧化物		按 5.5 检验合格
气味		无异味
总烃含量(体积分数)/ 10^{-6}	\leq	60
固体物质	粒度/ μm	\leq 100
	含量/(mg/m^3)	\leq 1

注：液态医用氧对气味、水分含量不作规定。

GB 8982—2009

表 2 航空呼吸用氧技术要求

项 目	指 标	
氧(O ₂)含量(体积分数)/10 ⁻²	≥ 99.5	
水分(H ₂ O)含量(露点)/°C	≤ -65	
二氧化碳(CO ₂)含量(体积分数)/10 ⁻⁶	≤ 100	
一氧化碳(CO)含量(体积分数)/10 ⁻⁶	≤ 5	
气味	无异味	
总烃含量(体积分数)/10 ⁻⁶	≤ 60	
固体物质	粒度/μm	≤ 100
	含量/(mg/m ³)	≤ 1
注：液态航空呼吸用氧对气味、水分含量不作规定。		

4 检验规则

4.1 医用氧及航空呼吸用氧由生产厂负责进行出厂检验,签发产品质量合格证书,保证所有出厂的医用氧、航空呼吸用氧产品符合本标准要求并有可追踪性。

4.2 瓶装医用氧、航空呼吸用氧以生产厂一个操作班生产的或一次充灌的产品组批,用户以同一车载量或同批进货量组批,按批量的 2% 随机抽样进行检验,抽样数量不应少于 2 瓶,也不多于 5 瓶。当检查结果有任何一项指标不符合本标准规定时,则自同批产品中重新加倍抽样检查。若仍有任何一项指标不符合本标准要求时,则该批产品不合格。

4.3 液态氧应从每个储运容器中采取液态样品经汽化后进行检查。当检查结果有任何一项指标不符合本标准要求时,则该产品不合格。

4.4 医用氧及航空呼吸用氧采样安全按 GB/T 3863 的规定执行。

5 试验方法

5.1 氧含量的测定

按 GB/T 3863 的规定执行。

5.2 水含量的测定

按 GB/T 5832.2 的规定执行。

5.3 一氧化碳、二氧化碳的测定

按 GB/T 8984 的规定执行。

5.4 气态酸性物质和碱性物质的测定

5.4.1 试剂和溶液

试剂和溶液要求如下：

——蒸馏水或去离子水；

——盐酸溶液：0.01 mol/L；

——乙醇溶液：60×10⁻² (质量分数)；

——乙醇溶液：20×10⁻² (质量分数)；

——甲基红指示剂：0.2×10⁻² (质量分数)的乙醇溶液。将 0.2 g 甲基红溶于 100 mL 乙醇[60×10⁻² (质量分数)]溶液制成；

——溴麝香草酚蓝指示剂：0.1×10⁻² (质量分数)的酒精溶液。将 0.1 g 溴麝香草酚蓝溶于 100 mL 乙醇[20×10⁻² (质量分数)]溶液制成。

5.4.2 仪器

仪器要求如下：

- 分度移液管：容量 1 mL；
- 孟氏气体洗涤瓶：容量 100 mL；
- 气体流量计；
- 量筒：容量 100 mL。

5.4.3 测定

将减压后的医用氧气用采样管与气体洗涤瓶以及气体流量计连接起来。开启样气吹除洗涤瓶 1 min~2 min。

取甲基红指示液与溴麝香草酚蓝指示液各 0.3 mL，加入 400 mL 蒸馏水，煮沸 5 min，冷至室温后各取 100 mL 分别注入 1 号、2 号、3 号气体洗涤瓶。

用移液管往 2 号瓶加入 0.20 mL 盐酸溶液(0.01 mol/L)，往 3 号瓶加入 0.40 mL 盐酸溶液(0.01 mol/L)。

在 30 min~35 min 内，让 2 000 mL 氧气通过 2 号瓶内的溶液。

将 2 号瓶的溶液颜色与 1 号瓶和 3 号瓶的溶液颜色加以比较。若 2 号瓶中溶液的颜色不深于 1 号瓶中溶液的绿色，则判定医用氧气中气态碱含量符合要求；若 2 号瓶中溶液的颜色淡于 3 号瓶中溶液的红色，则判定医用氧气中气态酸含量符合要求。

5.5 臭氧及其他气态氧化物的测定

5.5.1 试剂和溶液

试剂和溶液要求如下：

- 蒸馏水或去离子水；
- 乙酸：分析纯；
- 碘化钾：分析纯；
- 可溶性淀粉：分析纯；
- 淀粉与碘化钾的混合液：将 0.5 g 碘化钾溶于 95 mL 加热的水中，然后将 0.5 g 淀粉与 5 mL 冷水混合后，在搅动的情况下将混合物慢慢注入沸腾的碘化钾溶液内，烧煮 2 min~3 min。



5.5.2 仪器

仪器要求如下：

- 分度移液管：容量 1 mL；
- 孟氏气体洗涤瓶：额定容量 100 mL；
- 气体流量计；
- 量筒：容量 100 mL。

5.5.3 测定

将减压后的医用氧气用采样管与气体洗涤瓶以及气体流量计连接起来。开启样气吹除洗涤瓶 1 min~2 min。

往气体洗涤瓶内注入 100 mL 新配制的淀粉与碘化钾的混合溶液，加入 1 滴乙酸。

在 30 min~35 min 内让 2 000 mL 氧气通过气体洗涤瓶。

观察洗涤瓶中的溶液，若仍保持无色，则判定臭氧和其他气态氧化剂检验合格。

5.6 气味的测定

通过嗅觉器官测定气味。微开瓶阀，流出的氧气应无异味。

5.7 总烃含量的测定

按 GB 8984 的相关规定进行。

GB 8982—2009

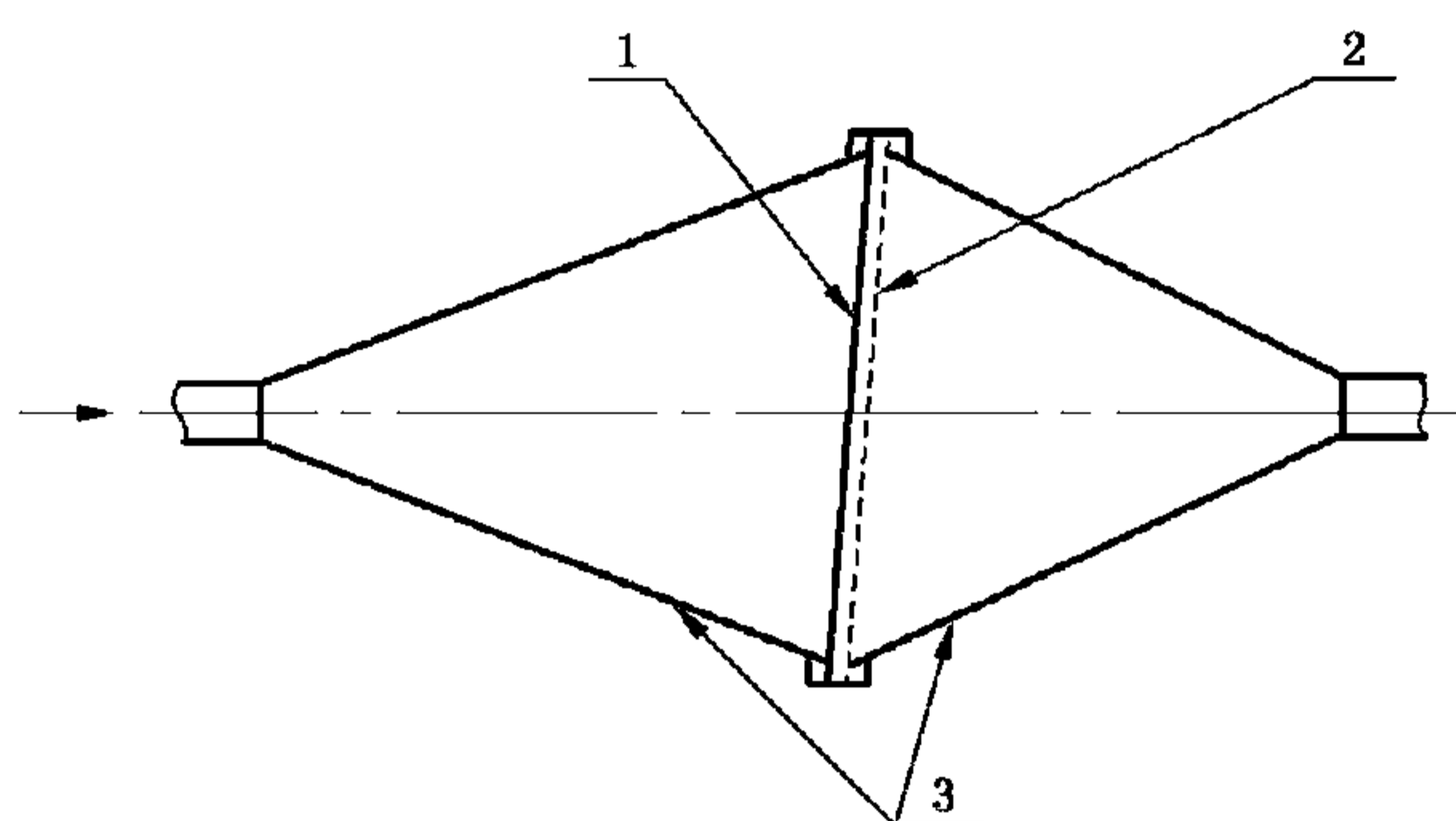
5.8 固体物质的测定

5.8.1 方法提要

采用滤纸采样称量法进行测定。让一定量的样品气通过装有滤纸的粉尘捕集器,根据通过的样品气体体积、滤纸通气前后的质量差,计算出固体物质的含量。颗粒大小用显微镜测量。

5.8.2 仪器和材料

- 气体流量计;
- 分析天平:分度值不大于 0.1 mg;
- 读数显微镜:放大倍数为 40 倍,标尺最小分度值不大于 0.1 μm;
- 粉尘捕集器:如图 1 所示;
- 滤纸:超细玻璃纤维滤纸或聚丙烯合成纤维滤纸。通过滤纸后的气体中不应含有大于 1 μm (包括 1 μm)的固体物质。



尚澜能源
SHANLAN ENERGY

图 1 粉尘捕集器

5.8.3 分析前的准备

将粉尘捕集器洗净烘干。

将滤纸剪成圆形,称量,然后放在滤纸夹持器中,称量后的滤纸应防止粘附粉尘及其他杂质(如水)。

将盛样品气的钢瓶、粉尘捕集器和流量计依次用没有粘附粉尘和水的管线连接起来。

5.8.4 分析

开启样品气钢瓶,调节流速在流量计的额定值内。

通样品气 1 m³ 以上,取出滤纸称量。

前后两次称量时天平室的相对湿度之差不应超过 100%。

5.8.5 结果处理

氧气中固体物质含量按式(1)计算:

$$X_1 = \frac{m_2 - m_1}{V} \dots\dots\dots(1)$$

式中:

X_1 ——固体物质含量,单位为毫克每立方米(mg/m³);

m_1 ——滤纸采样前的质量,单位为毫克(mg);

m_2 ——滤纸采样后的质量,单位为毫克(mg);

V ——换算为 20 °C 和 101.3 kPa 压力下的采样体积,单位为立方米(m³)。

5.9 固体颗粒大小的测定

将 5.8 中称量后的滤纸置于放大约 40 倍的显微镜下观测,不应有大于 100 μm 的颗粒。

6 包装、标志、储存、运输与安全警示

- 6.1 一般规定按 GB/T 3863、JB/T 5905 的规定执行。
- 6.2 进行压缩充装或增压输送的压缩机上的活塞密封件不应使用氟塑料或其他未经医疗监察部门检验合格的材料。
- 6.3 充装设施、包装容器、输送管道、库房等应为专用，有医用氧或航空呼吸用氧明显标识。不应使用盛装其他任何气体的容器改装。不应与工业氧一起混合充装、存放。
- 6.4 生产企业应对医用氧实施条码或电子标签等信息管理，建立充装、检验、流转各环节记录档案，使安全、质量均具有可追踪性。
- 6.5 新的或无余压的包装容器、经水压试验后首次充装的气瓶在充装前均应进行抽空、干燥、置换处理。
- 6.6 充装时，首先将气瓶内余气完全释放，并用合格氧气至少置换一次，置换压力不应低于 1.0 MPa。
- 6.7 航空呼吸用氧的氧气压力应能将航空器的氧气系统充至最大工作压力。
- 6.8 出厂前应对气瓶瓶嘴进行消毒处理并密封瓶嘴、戴上瓶帽（有防护罩者除外）和防振圈（集装除外）。
- 6.9 医用氧、航空呼吸用氧的有效期为 1 年。



尚澜能源
SHANGLAN ENERGY

官方电话：400-1882-51

GB 8982—2009



尚澜能源
SHANGLAN ENERGY

中华人民共和国
国家标准
医用及航空呼吸用氧

GB 8982—2009

*

中国标准出版社出版发行
北京复兴门外三里河北街16号
邮政编码：100045

网址 www.spc.net.cn

电话：68523946 68517548

中国标准出版社秦皇岛印刷厂印刷

各地新华书店经销

*

开本 880×1230 1/16 印张 0.75 字数 11 千字

2009年9月第一版 2009年9月第一次印刷

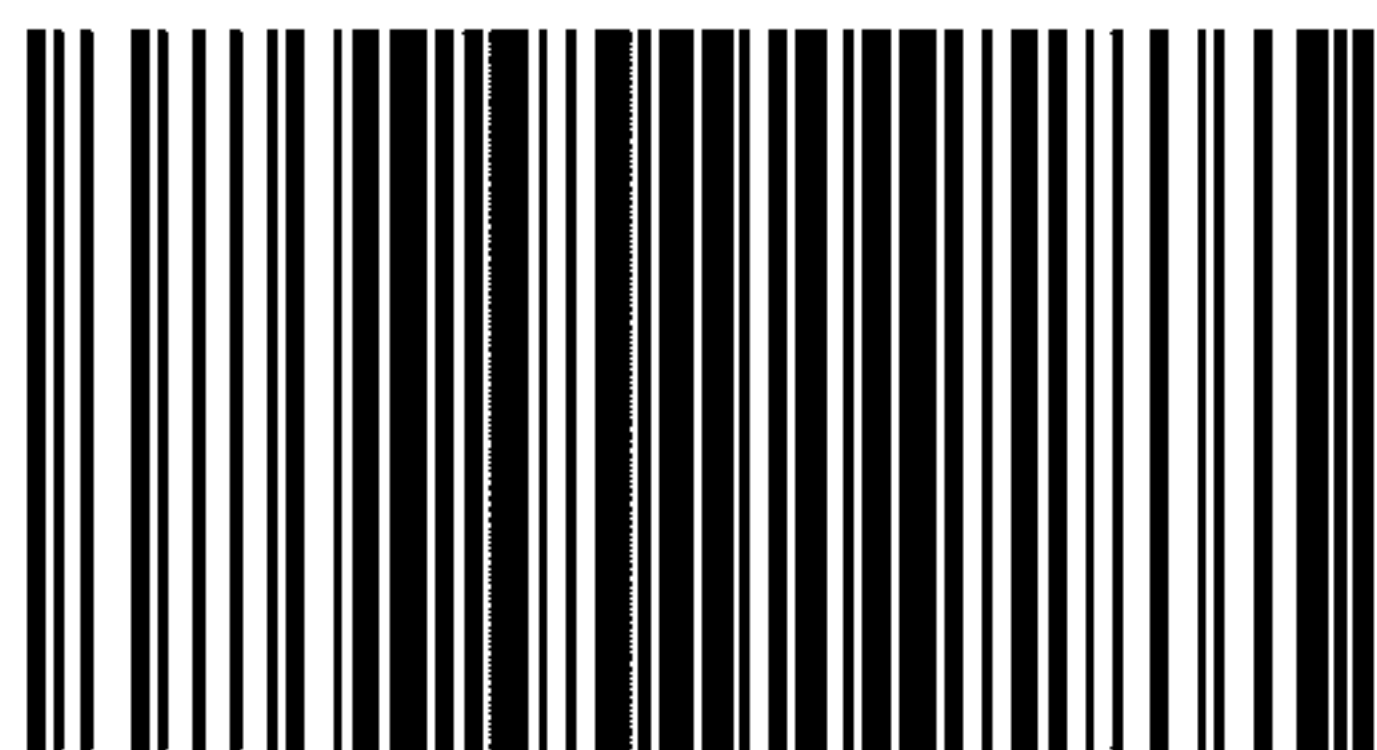
*

书号：155066·1-38680

如有印装差错 由本社发行中心调换

版权专有 侵权必究

举报电话：(010)68533533



GB 8982-2009